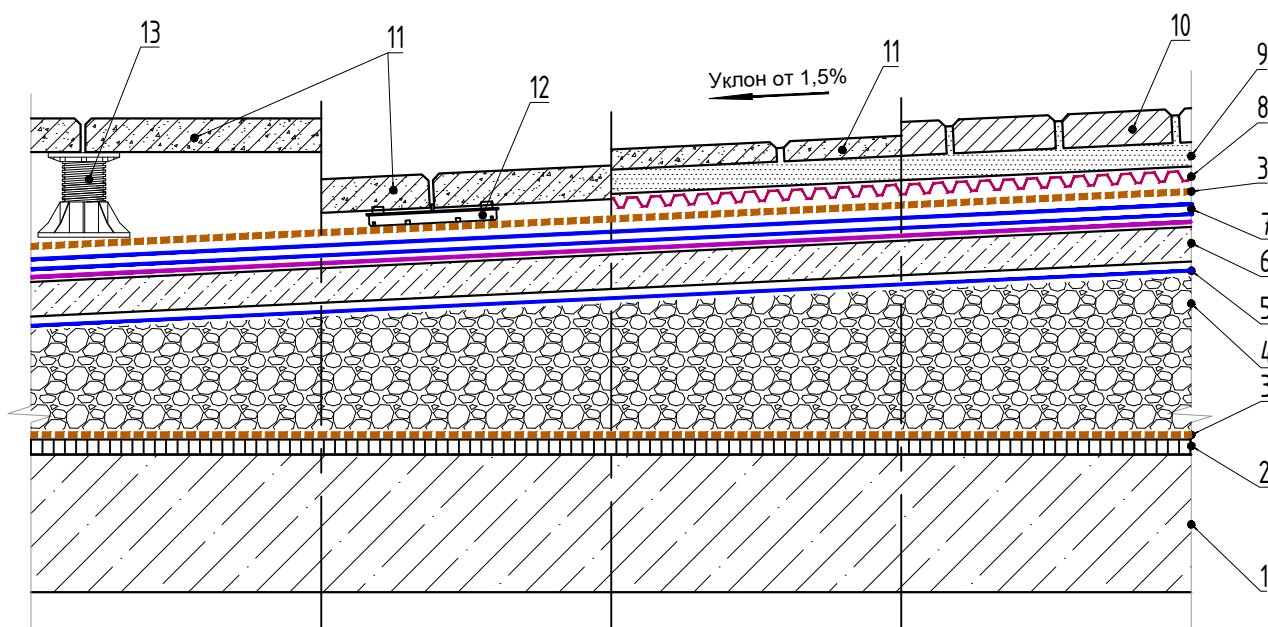




1. Ж/б плита покрытия (толщина по проекту)
2. Пароизоляционный слой
3. Геотекстиль 250-300 гр/м2\*
4. Уклонообразующий теплоизоляционный слой из пеностекляного щебня СТО 37275967-001-2020 ЩП ICMGlass"Standart" с коэффициентом уплотнения не менее 1,3 или ЩП ICMGlass"Stylobate" с коэффициентом уплотнения не менее 1,3
5. Разделительный слой\*\*
6. Стяжка из ЦПР М150, армированная металлической сеткой 5Вр1 100х100, - 50 мм
7. Гидроизоляционный слой
8. Дренажная мембрана
9. Песчаная засыпка от 50 мм
10. Брусчатка от 40 мм
11. Тротуарная плитка
12. Нерегулируемые опоры
13. Регулируемые опоры

\* защитный слой геотекстиля необходим если толщина пароизоляционного слоя 3 мм и менее  
 \*\* полимерная пленка или геотекстиль

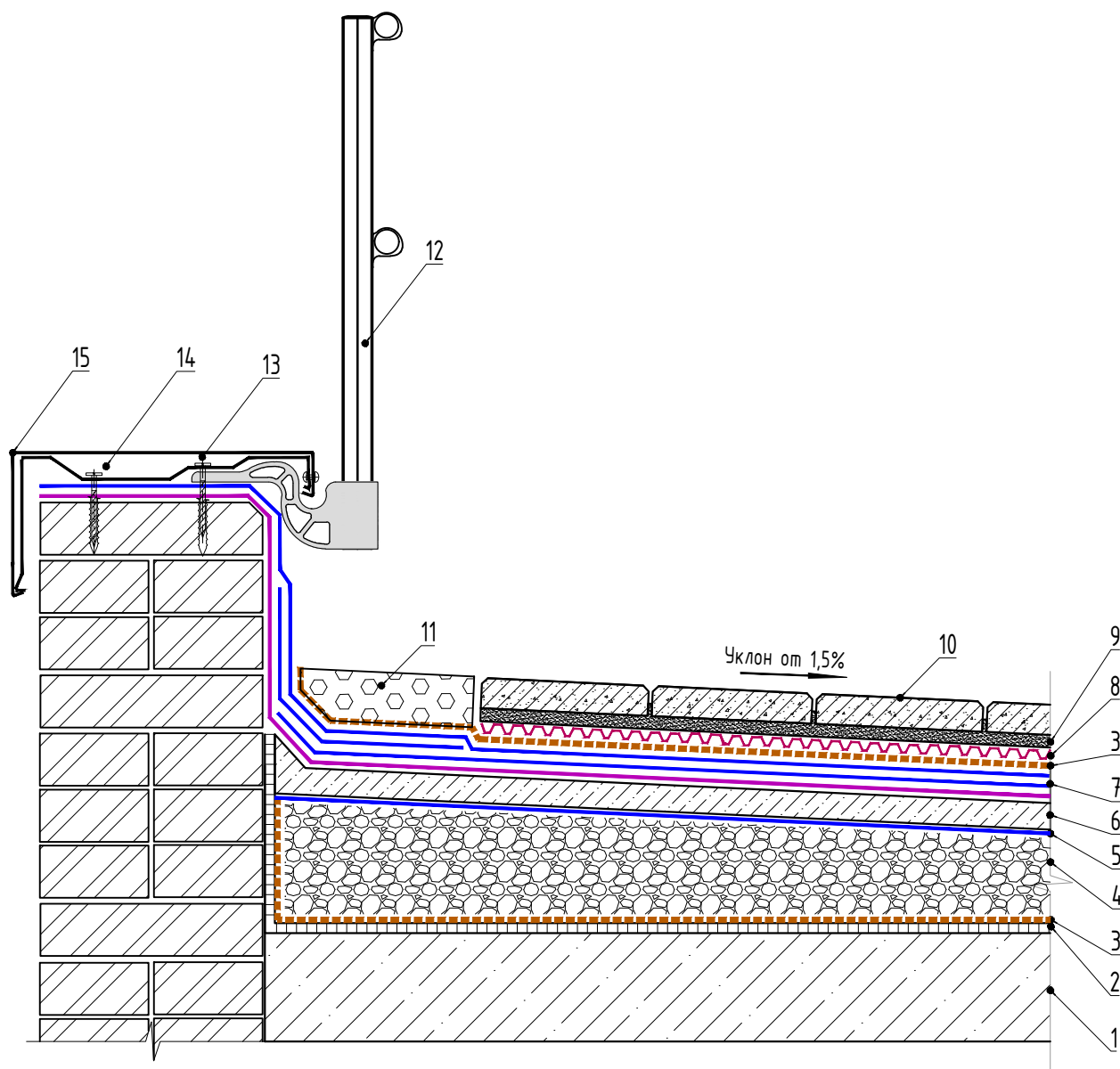


Изм.	Код уч.	Лист	№ док.	Подп.	Дата

1. Ж/б плита покрытия (толщина по проекту)
2. Пароизоляционный слой
3. Геотекстиль 250-300 гр/м2\*
4. Уклонообразующий теплоизоляционный слой из пеностекляного щебня СТО 37275967-001-2020 ЩП ICMGlass"Standart" с коэффициентом уплотнения не менее 1,3 или ЩП ICMGlass"Stylobate" с коэффициентом уплотнения не менее 1,3
5. Разделительный слой\*\*
6. Стяжка из ЦПР М150, армированная металлической сеткой 5Вр1 100х100, 40 мм
7. Гидроизоляционный слой
8. Дренажная мембрана
9. Песчаная засыпка
10. Тротуарная плитка
11. Балластная засыпка щебнем
12. Стойка ограждения с креплением к парапету
13. Крепление дюбелями
14. Полосовой крепежный элемент, крепить заклепками к фартуку
15. Фартук из оцинкованной стали

\* защитный слой геотекстиля необходим если толщина пароизоляционного слоя 3 мм и менее

\*\* полимерная пленка или геотекстиль



Изм.	Код уч.	Лист	№ док.	Подп.	Дата

Р661-3.ГЧ

ЛИСТ

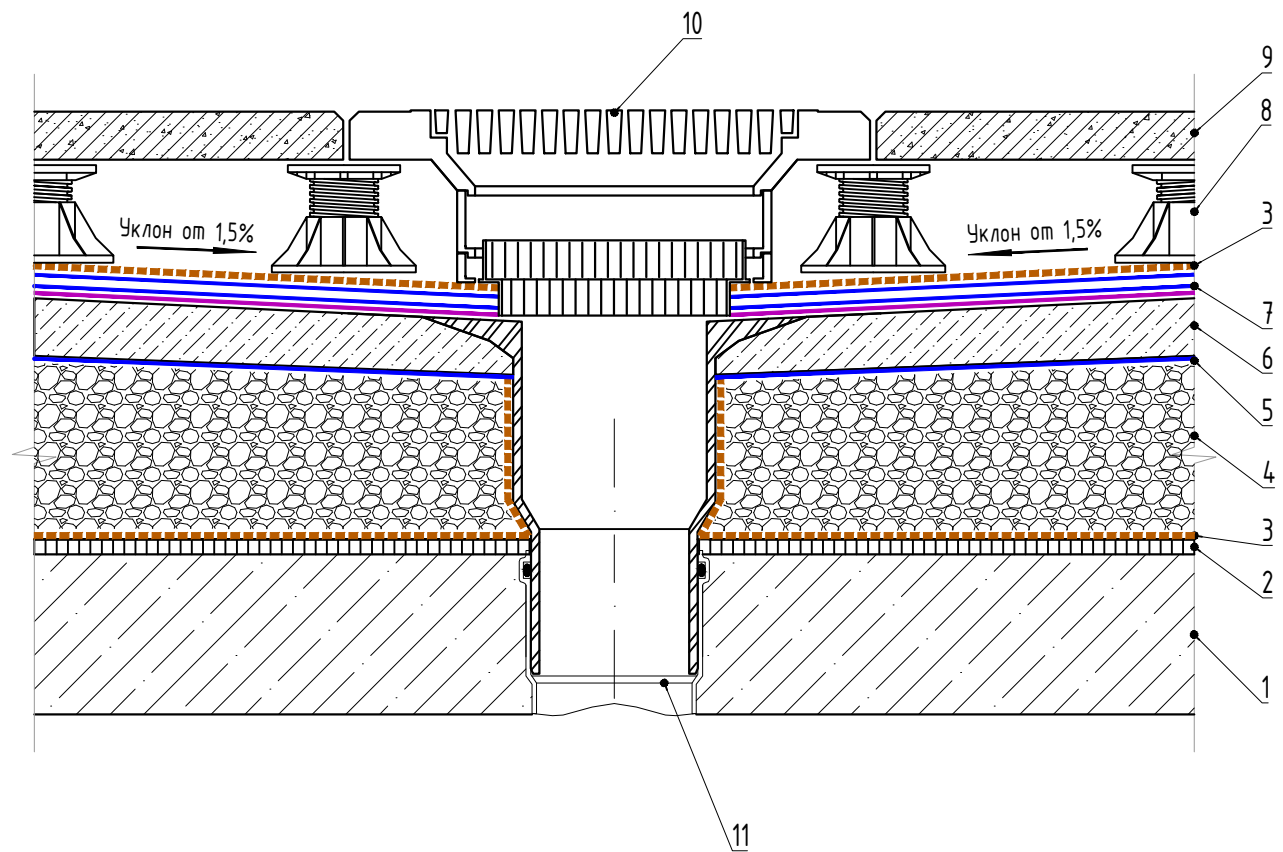
3



1. Ж/б плита покрытия (толщина по проекту)
2. Пароизоляционный слой
3. Геотекстиль 250-300 гр/м2\*
4. Уклонообразующий теплоизоляционный слой из пеностекляного щебня СТО 37275967-001-2020 ЩП ICMGlass"Standart" с коэффициентом уплотнения не менее 1,3 или ЩП ICMGlass"Stylobate" с коэффициентом уплотнения не менее 1,3
5. Разделительный слой\*\*
6. Стяжка из ЦПР М150, армированная металлической сеткой 5Вр1 100х100, 40 мм
7. Гидроизоляционный слой
8. Регулируемые опоры
9. Бетонная или композитная тротуарная плитка
10. Дренажная решетка (инспекционный лючок)
11. Водосборная воронка

\* защитный слой геотекстиля необходим если толщина пароизоляционного слоя 3 мм и менее

\*\* полимерная пленка или геотекстиль



Изм.	Код уч.	Лист	№ док.	Подп.	Дата

Р661-3.ГЧ

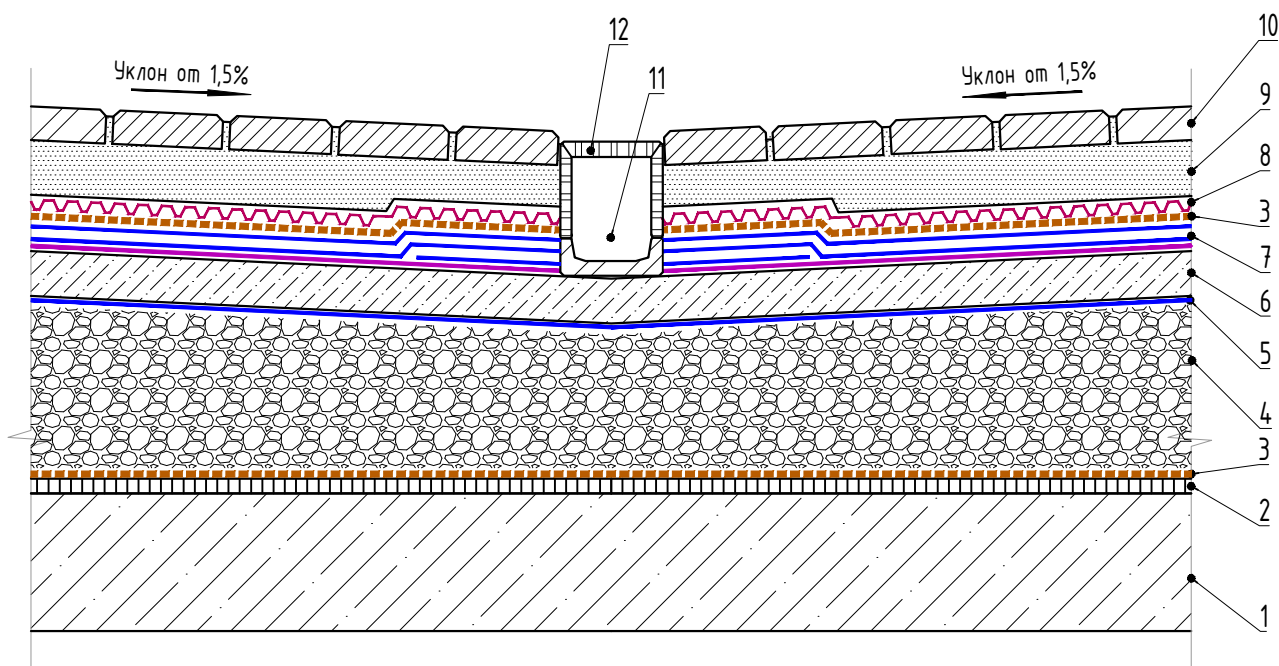
ЛИСТ

5

1. Ж/б плита покрытия (толщина по проекту)
2. Пароизоляционный слой
3. Геотекстиль 250–300 гр/м2\*
4. Уклонообразующий теплоизоляционный слой из пеностекляного щебня СТО 37275967-001-2020 ЩП ICMGlass“Standart” с коэффициентом уплотнения не менее 1,3 или ЩП ICMGlass“Stylobate” с коэффициентом уплотнения не менее 1,3
5. Разделительный слой\*\*
6. Стяжка из ЦПР М150, армированная металлической сеткой 5Вр1 100х100, 40 мм
7. Гидроизоляционный слой
8. Дренажная мембрана
9. Стабилизированная песчаная засыпка
10. Брусчатка
11. Водосточный лоток
12. Решетка

\* защитный слой геотекстиля необходим если толщина пароизоляционного слоя 3 мм и менее

\*\* полимерная пленка или геотекстиль

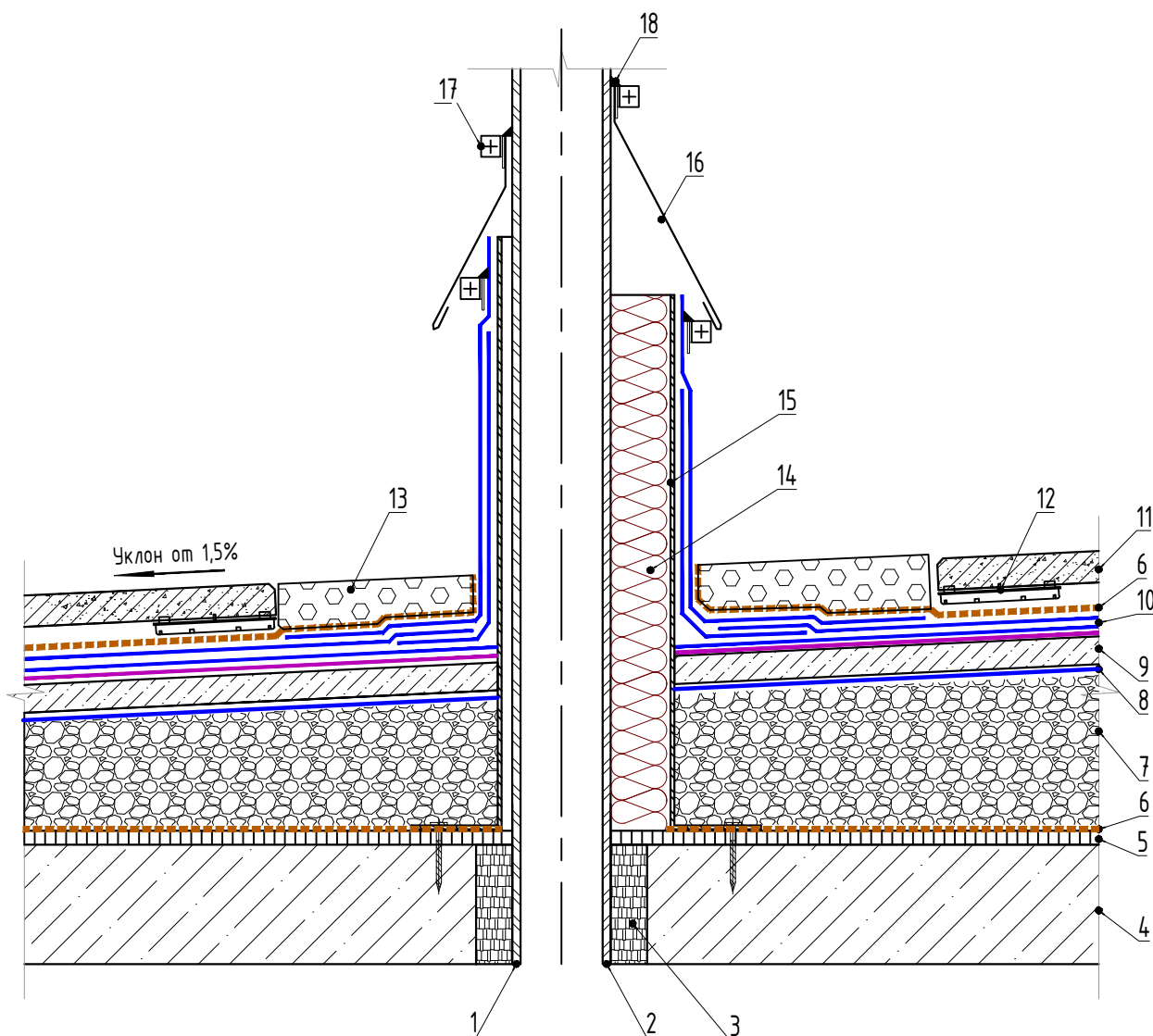


Изм.	Код уч.	Лист	№ док.	Подп.	Дата

1. Холодная труба проходящая через кровлю
2. Горячая труба проходящая через кровлю
3. Монтажная пена
4. Ж/б плита покрытия (толщина по проекту)
5. Пароизоляционный слой
6. Геотекстиль 250-300 гр/м2\*
7. Уклонообразующий теплоизоляционный слой из пеностеклянного щебня СТО 37275967-001-2020 ЩП ICMGlass"Standart" с коэффициентом уплотнения не менее 1,3 или ЩП ICMGlass"Stylobate" с коэффициентом уплотнения не менее 1,3
8. Разделительный слой\*\*
9. Стяжка из ЦПР М150, армированная металлической сеткой 5Вр1 100х100, 40 мм
10. Гидроизоляционный слой
11. Бетонная или композитная тротуарная плитка
12. Нерегулируемые опоры
13. Гравий (фракция 19-38 мм)
14. Утеплитель
15. Воротниковый фланец
16. Фартук из оцинкованной кровельной стали
17. Обжимной хомут
18. Герметик

\* защитный слой геотекстиля необходим если толщина пароизоляционного слоя 3 мм и менее

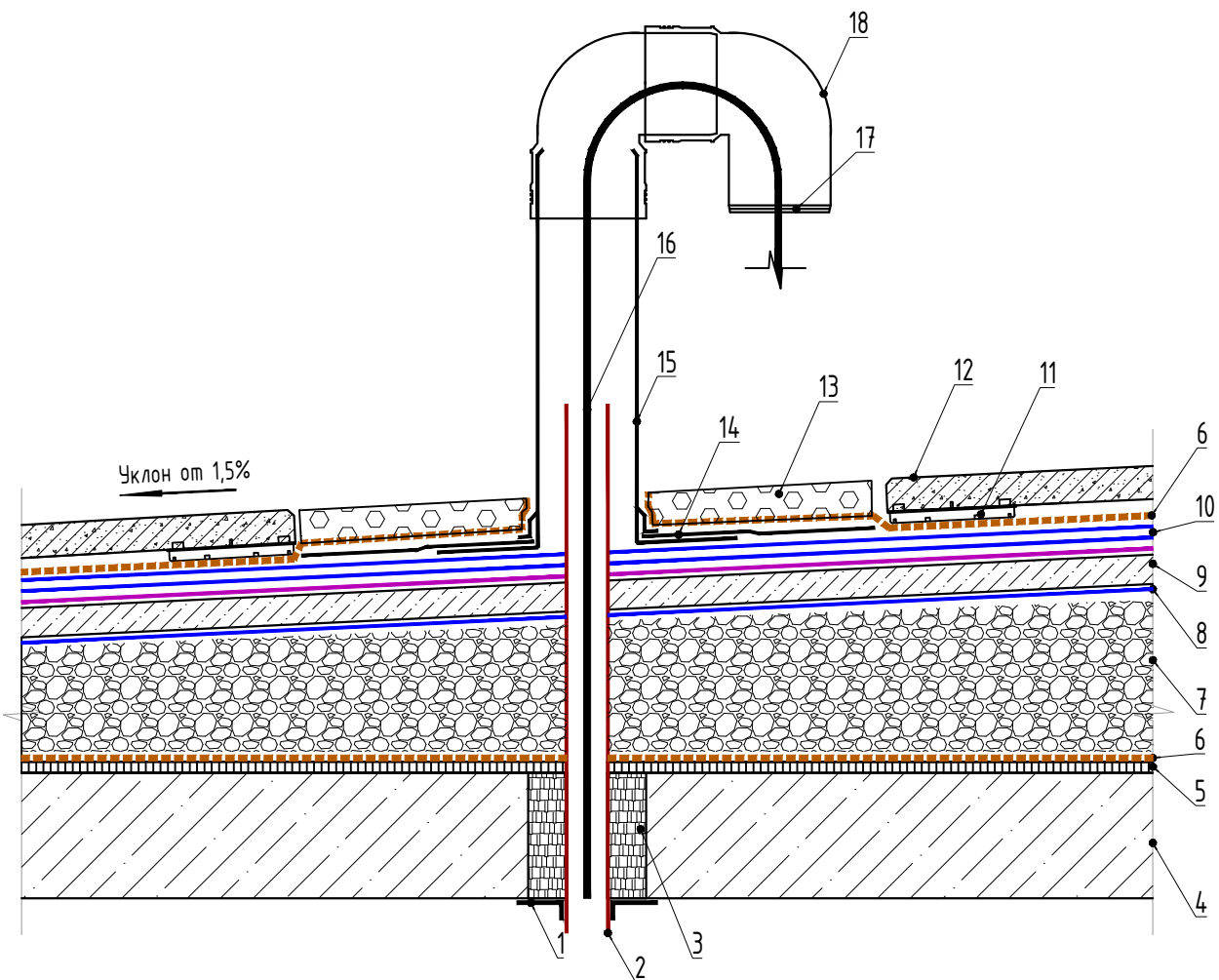
\*\* полимерная пленка или геотекстиль



Изм.	Код уч.	Лист	№ док.	Подп.	Дата

1. Декоративный фланец
2. Пластиковая трубка
3. Монтажная пена
4. Ж/б плита покрытия (толщина по проекту)
5. Пароизоляционный слой
6. Геотекстиль 250-300 гр/м<sup>2</sup>\*
7. Уклонообразующий теплоизоляционный слой из пеностеклянного щебня СТО 37275967-001-2020 ЩП ICMGlass"Standart" с коэффициентом уплотнения не менее 1,3 или ЩП ICMGlass"Stylobate" с коэффициентом уплотнения не менее 1,3
8. Разделительный слой\*\*
9. Стяжка из ЦПР М150, армированная металлической сеткой 5Вр1 100х100, 40 мм
10. Гидроизоляционные слои
11. Нерегулируемые опоры
12. Бетонная или композитная протумарная плитка
13. Гравий (фракция 19-38 мм)
14. Эластичный фланец
15. Фасонный элемент
16. Кабель
17. Эластичная заглушка
18. Пластиковый фитинг

\* защитный слой геотекстиля необходим если толщина пароизоляционного слоя 3 мм и менее  
 \*\* полимерная пленка или геотекстиль



Изм.	Код уч.	Лист	№ док.	Подп.	Дата

Р661-3.ГЧ

ЛИСТ

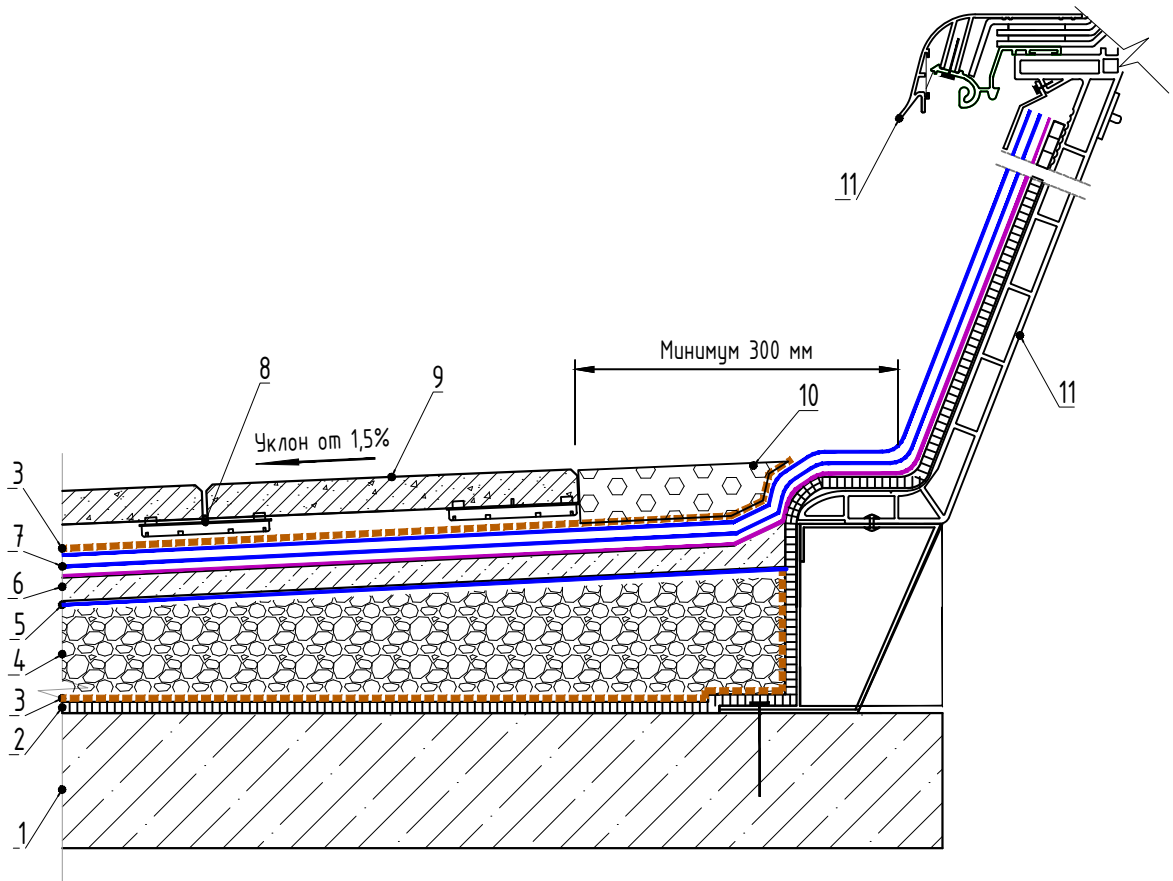
8



1. Ж/б плита покрытия (толщина по проекту)
2. Пароизоляционный слой
3. Геотекстиль 250-300 гр/м2\*
4. Уклонообразующий теплоизоляционный слой из пеностекляного щебня СТО 37275967-001-2020 ЩП ICMGlass"Standart" с коэффициентом уплотнения не менее 1,3 или ЩП ICMGlass"Stylobate" с коэффициентом уплотнения не менее 1,3
5. Разделительный слой\*\*
6. Стяжка из ЦПР М150, армированная металлической сеткой 5Вр1 100х100, 40 мм
7. Гидроизоляционный слой
8. Нерегулируемые опоры
9. Бетонная или композитная тротуарная плитка
10. Гравий (фракция 19-38 мм)
11. Элемент зенитного фонаря

\* защитный слой геотекстиля необходим если толщина пароизоляционного слоя 3 мм и менее

\*\* полимерная пленка или геотекстиль



Изм.	Код уч.	Лист	№ док.	Подп.	Дата

Р661-3.ГЧ

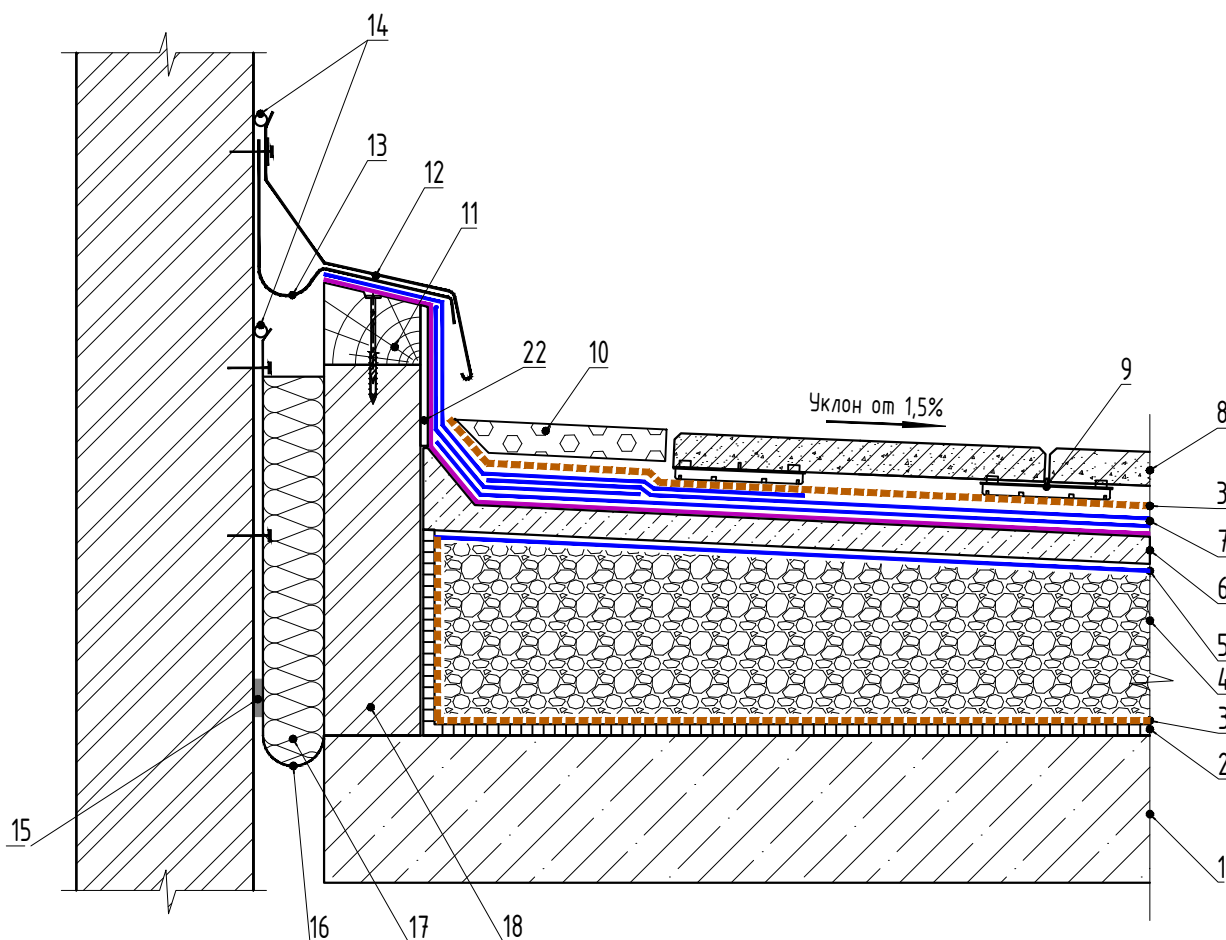
ЛИСТ

9

1. Ж/б плита покрытия (толщина по проекту)
2. Пароизоляционный слой
3. Геотекстиль 250-300 гр/м2\*
4. Уклонообразующий теплоизоляционный слой из пеностекляного щебня СТО 37275967-001-2020 ЩП ICMGlass"Standart" с коэффициентом уплотнения не менее 1,3 или ЩП ICMGlass"Stylobate" с коэффициентом уплотнения не менее 1,3
5. Разделительный слой\*\*
6. Стяжка из ЦПР М150, армированная металлической сеткой 5Вр1 100х100, 40 мм
7. Гидроизоляционный слой
8. Бетонная или композитная протурарная плитка
9. Нерегулируемые опоры
10. Балластная засыпка щебнем
11. Антисептированный и антипирированный деревянный брус
12. Защитный фартук из оцинкованной стали
13. Эластичный компенсатор
14. Герметик
15. Герметизирующая лента
16. Компенсатор из оцинкованной стали
17. Утеплитель
18. Стенка деформационного шва кирпичная или бетонная
19. Оштукатуривание ЦПР

\* защитный слой геотекстиля необходим если толщина пароизоляционного слоя 3 мм и менее

\*\* полимерная пленка или геотекстиль



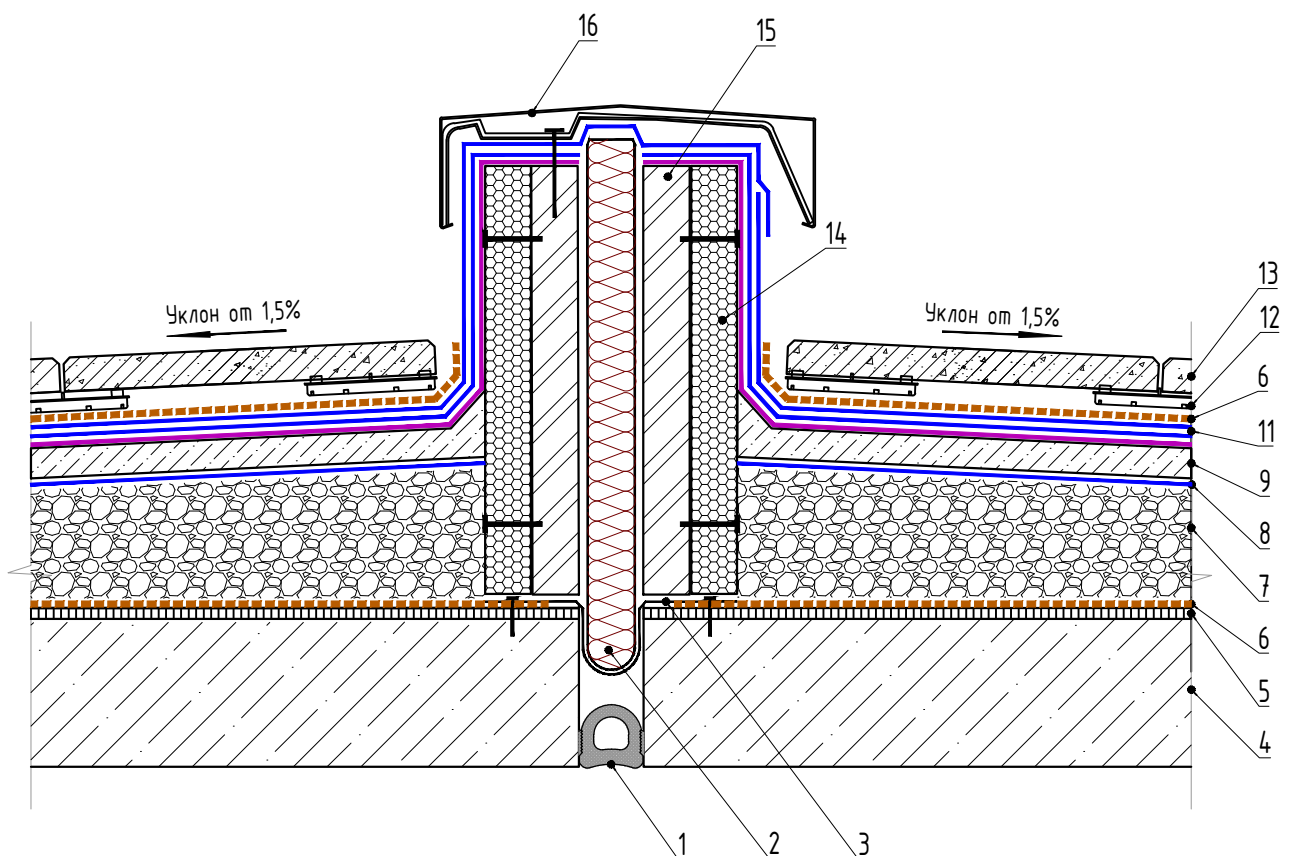
Изм.	Код уч.	Лист	№ док.	Подп.	Дата

1. Эластичный шовный шнур
2. Мягкая теплоизоляция завернутая в полиэтиленовую пленку
3. Компенсатор
4. Ж/б плита покрытия (толщина по проекту)
5. Пароизоляционный слой
6. Геотекстиль 250-300 гр/м<sup>2</sup>\*
7. Уклонообразующий теплоизоляционный слой из пеностеклянного щебня СТО 37275967-001-2020 ЩП ICMGlass"Standart" с коэффициентом уплотнения не менее 1,3 или ЩП ICMGlass"Stylobate" с коэффициентом уплотнения не менее 1,3
8. Разделительный слой\*\*
9. Стяжка из ЦПР М150, армированная металлической сеткой 5Вр1 100х100, 40 мм
10. Гидроизоляционный слой
11. Нерегулируемые опоры
12. Бетонная или композитная протударная плитка
13. Вертикальное утепление\*\*\*
14. Кирпичная кладка
15. Фаршук из оцинкованной кровельной стали
16. Эластичный шовный шнур

\* защитный слой геотекстиля необходим если толщина пароизоляционного слоя 3 мм и менее

\*\* полимерная пленка или геотекстиль

\*\*\* блочное пеностекло, плиты ЭППС, минераловатные плиты



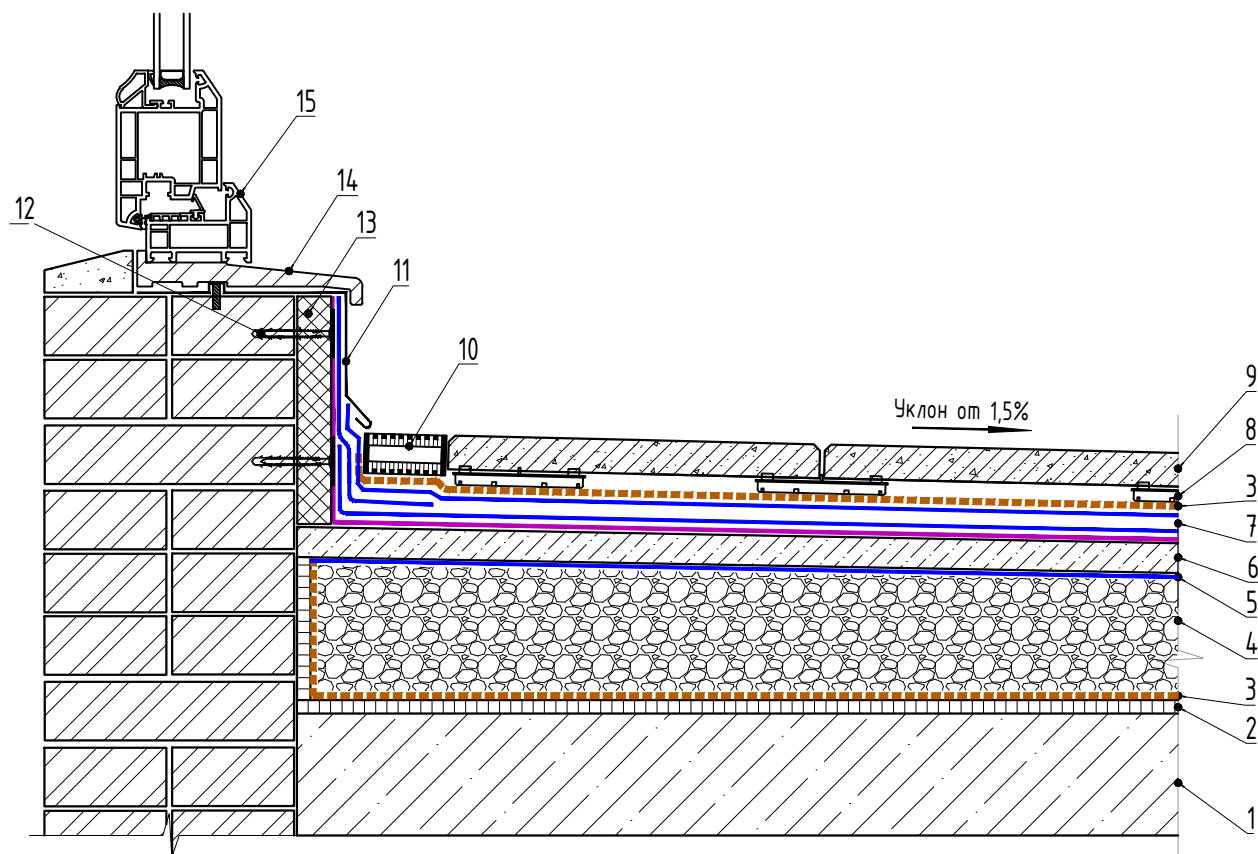
Изм.	Код уч.	Лист	№ док.	Подп.	Дата

1. Ж/б плита покрытия (толщина по проекту)
2. Пароизоляционный слой
3. Геотекстиль 250-300 гр/м2\*
4. Уклонообразующий теплоизоляционный слой из пеностекляного щебня СТО 37275967-001-2020 ЩП ICMGlass"Standart" с коэффициентом уплотнения не менее 1,3 или ЩП ICMGlass"Stylobate" с коэффициентом уплотнения не менее 1,3
5. Разделительный слой\*\*
6. Стяжка из ЦПР М150, армированная металлической сеткой 5Вр1 100х100, 40 мм
7. Гидроизоляционный слой
8. Нерезулируемые опоры
9. Бетонная или композитная тротуарная плитка
10. Дренажная решетка
11. Защитная планка из оцинкованной стали
12. Крепление дюбелями
13. Вертикальное утепление\*\*\*
14. Порог
15. Дверная коробка

\* защитный слой геотекстиля необходим если толщина пароизоляционного слоя 3 мм и менее

\*\* полимерная пленка или геотекстиль

\*\*\* блочное пеностекло, плиты ЭППС, минераловатные плиты



Изм.	Код уч.	Лист	№ док.	Подп.	Дата

Р661-3.ГЧ

ЛИСТ

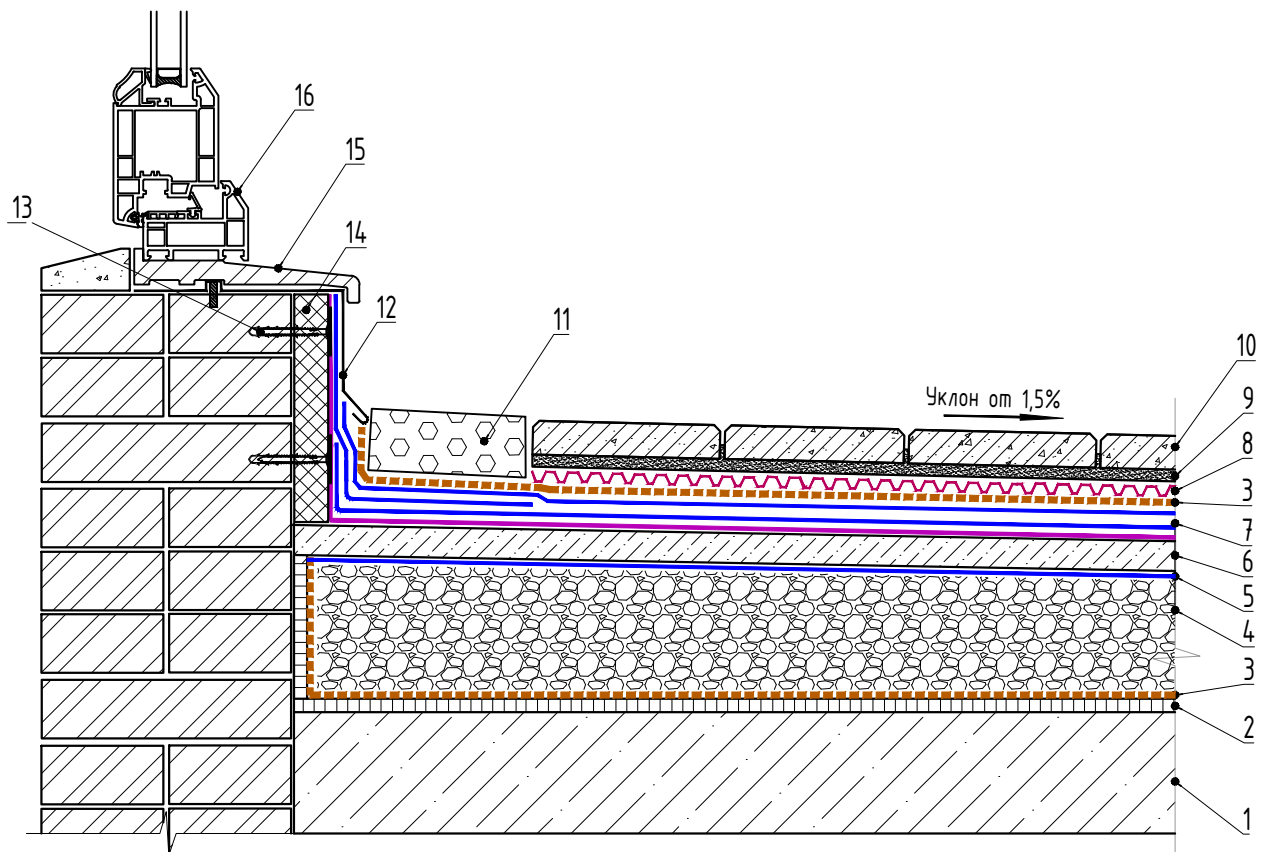
12

1. Ж/б плита покрытия (толщина по проекту)
2. Пароизоляционный слой
3. Геотекстиль 250–300 гр/м2\*
4. Уклонообразующий теплоизоляционный слой из пеностекляного щебня СТО 37275967–001–2020 ЩП ICMGlass“Standart” с коэффициентом уплотнения не менее 1,3 или ЩП ICMGlass“Stylobate” с коэффициентом уплотнения не менее 1,3
5. Разделительный слой\*\*
6. Стяжка из ЦПР М150, армированная металлической сеткой 5Вр1 100х100, 40 мм
7. Гидроизоляционный слой
8. Дренажная мембрана
9. Песчаная засыпка
10. Тротуарная плитка
11. Балластная засыпка щебнем
12. Защитная планка из оцинкованной стали
13. Крепление дюбелями
14. Вертикальное утепление\*\*\*
15. Порог
16. Дверная коробка

\* защитный слой геотекстиля необходим если толщина пароизоляционного слоя 3 мм и менее

\*\* полимерная пленка или геотекстиль

\*\*\* блочное пеностекло, плиты ЭППС, минераловатные плиты

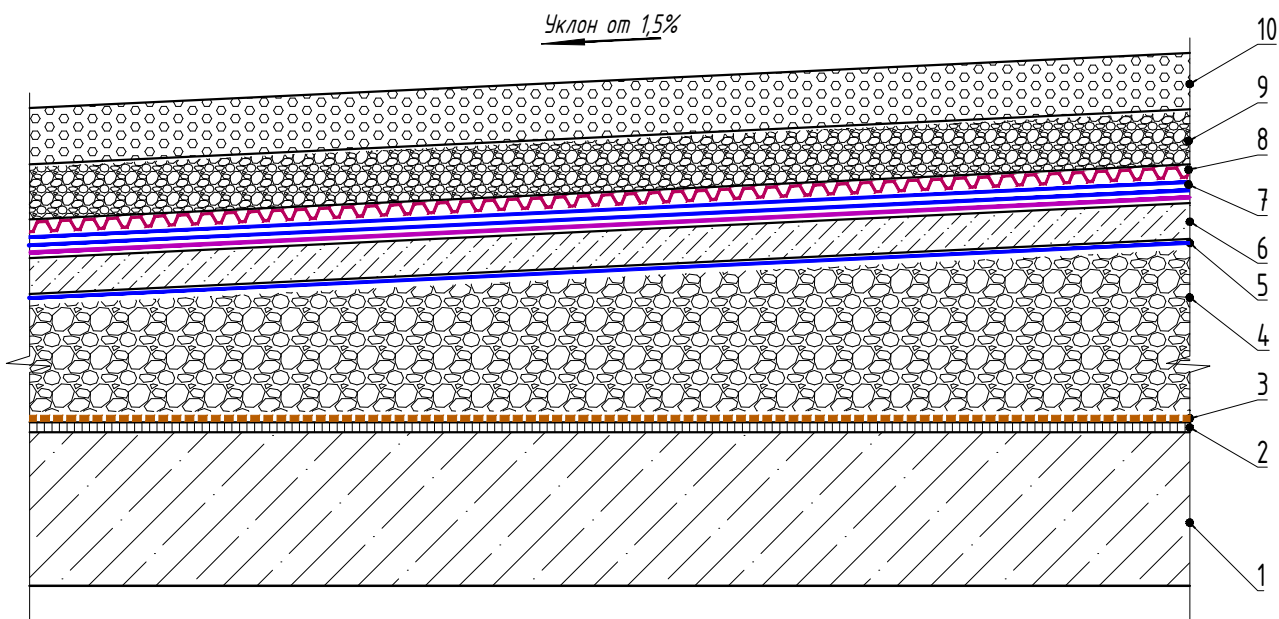


Изм.	Код уч.	Лист	№ док.	Подп.	Дата

1. Ж/б плита покрытия (толщина по проекту)
2. Пароизоляционный слой
3. Геотекстиль 250-300 гр/м2\*
4. Уклонообразующий теплоизоляционный слой из пеностекляного щебня СТО 37275967-001-2020 ЩП ICMGlass“Standart” с коэффициентом уплотнения не менее 1,3 или ЩП ICMGlass“Stylobate” с коэффициентом уплотнения не менее 1,3
5. Разделительный слой\*\*
6. Цементно-песчаная стяжка, армированная, не менее 50 мм
7. Гидроизоляционный слой
8. Защитно-дренажная мембрана
9. Дренажный слой щебня фр. 5-10 мм
10. Наливное резиновое покрытие или сборное с приклейкой к основанию

\* защитный слой геотекстиля необходим если толщина пароизоляционного слоя 3 мм и менее

\*\* полимерная пленка или геотекстиль



Изм.	Код уч.	Лист	N док.	Подп.	Дата
------	---------	------	--------	-------	------

Р661-3.ГЧ

ЛИСТ

14